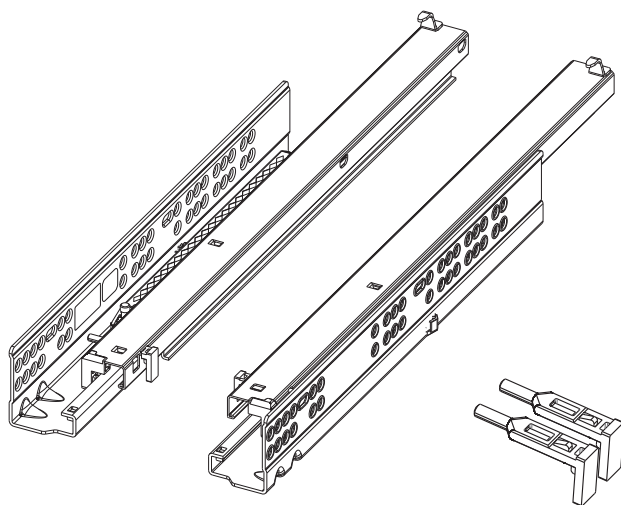


Corredera oculta

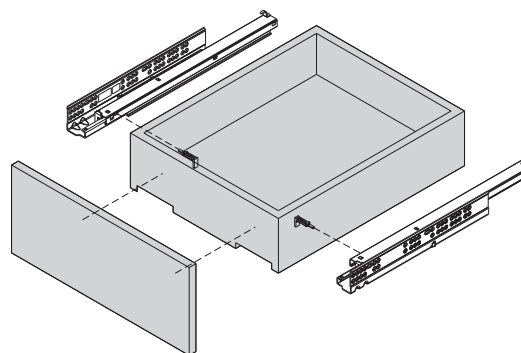
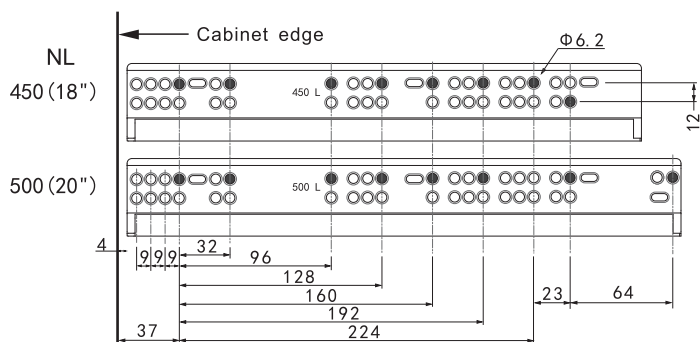


- Equipada con sistema de cierre suave más sensible.
- Ajuste sin herramientas, más preciso.
- Ajuste de altura 0 a 4mm.
- Tolerancia en el ancho del cajón + 1 / -0,5 mm.
- Capacidad de carga dinámica 35kg, 50000 ciclos.

Posición tornillos

- Ejemplo de fijación de tornillos

NL: Longitud de desplazamiento nominal.

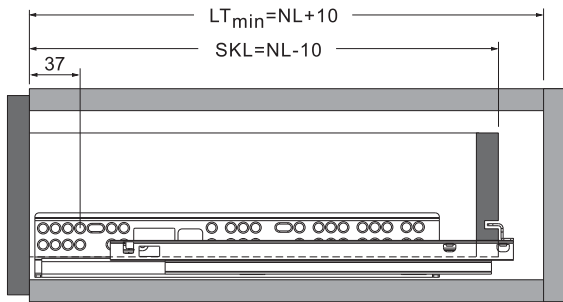


Información del producto

Código	Medida	Longitud del cajón	Longitud de extracción	Caja
20361	450	440 (18")	435	10
20362	500	490 (20")	485	10

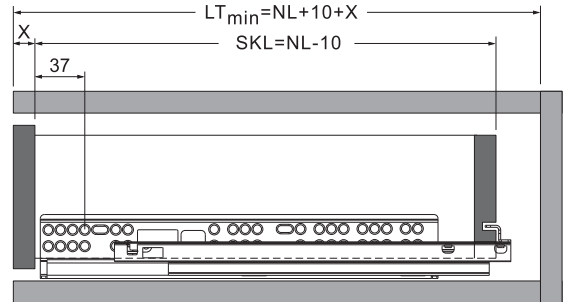
Cajón estandar

LT_{min}: Profundidad interna del gabinete (min)



Cajón interior

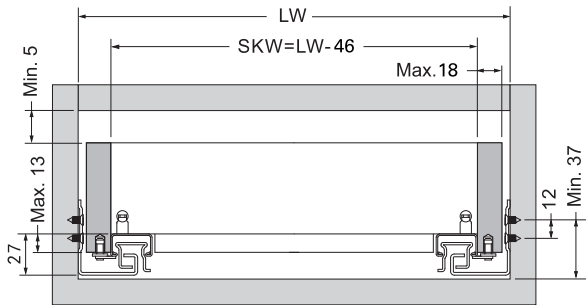
SKL: Longitud interna del cajón



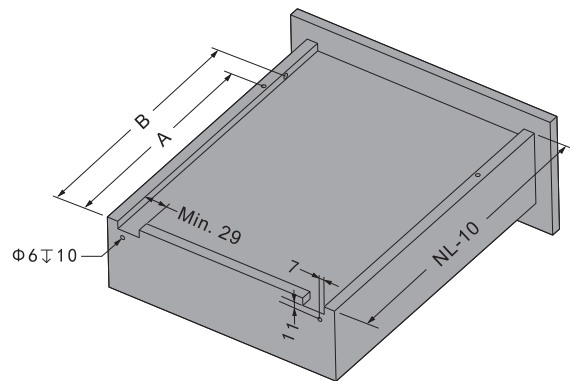
Espacio requerido en gabinete

LW: Ancho interior del gabinete

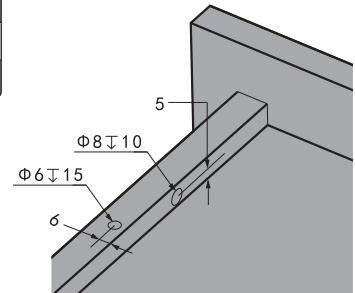
SKW: Ancho interior del cajón



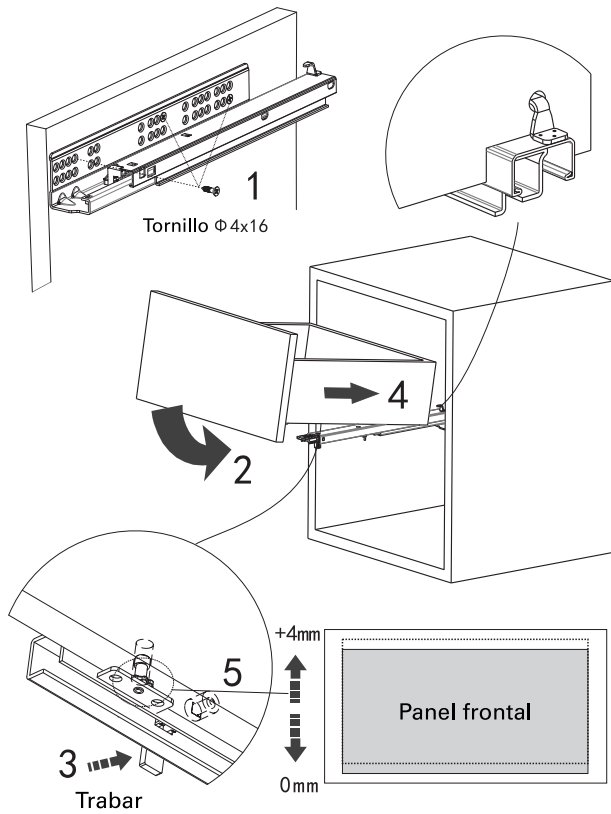
Medida de los agujeros de cajón



NL(mm)	A(mm)	B(mm)
450 (18")	330	369.5
500 (20")	355	419.5



Instalación y ajuste



Extracción del cajón

